

UNIQUIN
dormakaba 

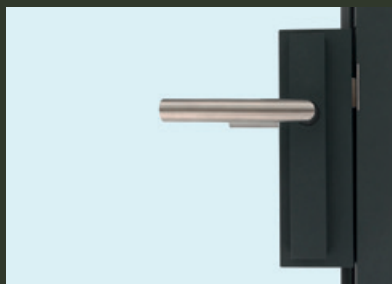
Das Zugangs- und
Raumsystem mit
Lifestyle-Charakter



UNIQUIN, das vielseitige
Zugangs- und Raumsystem
– perfektioniert Ihre
Raumarchitektur.

In Oberflächen
passend zu
Ihrem
Ambiente

Inhalt



03 **Intelligentes Design**
Überzeugt visuell und konstruktiv



04 **Durchdachte Raumplanung**
Für unterschiedliche Lebensbereiche



08 **Ihre Vorteile**
Für Architekten und Verarbeiter



09 **Auf einen Blick Elemente**
Anlagentypen



10 **Festelemente**
Technische Daten
Zeichnungen



13 **Drehflügeltüren**
Einbaumöglichkeiten
Zargengrößen



16 **Schiebetür**
MUTO Comfort L 80



17 **Türen**
Technische Daten
Optionale Komponenten



18 **Akustikmodule**
Funktion, Material,
Aufbau

Der Gedankengeber

UNIQUIN ist eine Idee von Hubert Elmer. Der Querdenker aus Österreich hat sich im Bereich Design und Architektur bereits einen Namen gemacht. Sein MANET Produktdesign wurde mehrfach ausgezeichnet und fand durch die besondere Ästhetik großen Zuspruch in der Praxis. Nun hat Elmer ein

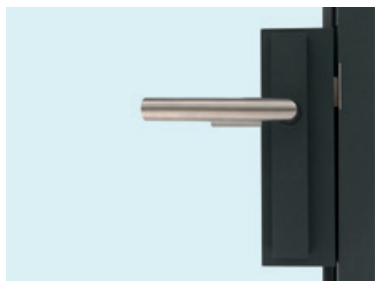
multifunktionales Profilsystem für Raumgestaltung und -Zugang entwickelt, das sowohl visuell als auch konstruktiv überzeugt. Seinem ausgeprägten Gespür für die sich ändernden Nutzeranforderungen der letzten Jahre folgend, verband Elmer seine ganze Erfahrung mit innovativen Ideen. Das Ergebnis: UNIQUIN.

„Mein Ziel war ein Profilsystem, das visuell durch Leichtigkeit und Einheitlichkeit besticht und zugleich einfach zu planen und zu installieren ist.“ – **Hubert Elmer**

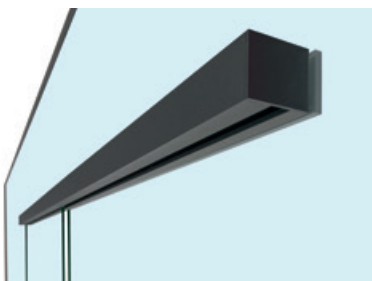
Alle Elemente wie aus einem Guss

Mit UNIQUIN perfektionieren Sie den Gesamteindruck Ihrer **Raumaufteilung**. Das in Deutschland gefertigte System bietet Ihnen flächenbündige Profile, Beschläge und Schließsysteme in einem einheitlichen Design. Die Aluminium-Profile sowie die sichtbaren Funktionselemente erhalten durch eine Pulverbeschichtung eine widerstandsfähige Oberfläche,

die sich im Farbton passend zum Ambiente wählen lässt. Typisch für UNIQUIN und besonders robust ist die Strukturbeschichtung in Graphit. UNIQUIN nimmt Trennelemente aus Glas, aber auch aus Holz oder anderen Materialien in Stärken von 10 bis 19 Millimetern auf.



Abgestimmtes Design von Zarge und Schlosselement.



Integrieren Sie mühelos auch Schiebetüren



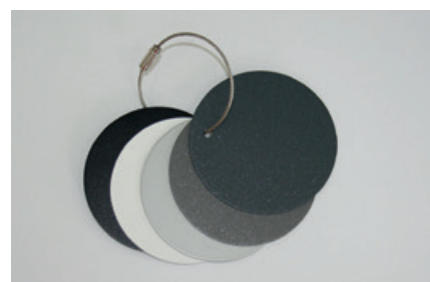
Kombinieren Sie weitere dormakaba Komponenten, z. B. den Türschließer TS 97

Ausgezeichnetes Design



UNIQUIN wurde mit dem Iconic Award ausgezeichnet.

Der international renommierte Rat für Formgebung vergibt diesen Preis unter anderem an innovative Produkte aus allen Sparten der Architektur, der Bau- und Immobilienbranche sowie der produzierenden Industrie.



Neben Graphit integrieren sich weitere dezente Farbtöne gut in zeitgemäße Architektur. Andere RAL Farben sind auf Wunsch möglich.



UNIQWIN

Das System für kommunikative Raumstrukturen

01

Schiebetür

Schaffen Sie Zugänge, ohne Raum zu verschenken. Realisieren Sie mit UNIQWIN Schiebetüren mit ein oder zwei Flügeln.

02

Deckenhohe Drehflügel-tür

Planen Sie Türsysteme mit bis zu drei Metern Höhe. Deckenhohe Durchgänge bieten einen repräsentativen Zugang und setzen optische Akzente.

03

Ecken

Schaffen Sie Räume mit durchgängiger Transparenz und ohne Vertikalpfosten auch in den 90° Raumecken.

04

Elektrifizierung

Positionieren Sie Schalter, Steckdosen oder Elektronik-Anschlüsse an den Zargenprofilen. Die Zuführung der Kabel erfolgt unsichtbar innerhalb der Profile.



Perfektionieren Sie Ihre Raumgestaltung. Mit einem System aus Trennwänden und Türlösungen, das mit einer einheitlichen Gestaltung aller Komponenten besticht und mit universellen Einsatzmöglichkeiten überzeugt. Mit einem System, das Transparenz und Diskretion miteinander verbindet. Mit UNIQUIN.

04

Akustikelement

Sorgen Sie für einen angenehmen Raumklang. Das Akustikelement von UNIQUIN absorbiert Schallwellen im Raum. Das Obermaterial kann individuell bedruckt und rückseitig beleuchtet werden*. Blickfang oder dezent im Hintergrund? Sie entscheiden.

05

Schallschutz

Die entkoppelte Aufnahme Ihres Wunschmaterials in einer Dicke von 10 bis 19 mm reduziert die Schallübertragung. Der Einsatz von VSG mit speziellen Schallschutzfolien verstärkt diesen Effekt noch: Mehr Transparenz, weniger Lärm.

06

Drehflügeltür

Türen für selektiven Sichtschutz oder wohnliche Akzente. Sie haben die Wahl. Mit Zargen in einheitlichem Design für Glas-türen in 10-19 mm Dicke und Holztüren in 40-50 mm Dicke.

07

Türelement in Maueröffnungen

Verwenden Sie die gleichen Zargenprofile von UNIQUIN auch als klassische Einzeltürlösung. Für ein durchgehendes Design im gesamten Gebäude.

* bauseitige Lösung

Ein System für viele Einsatzzwecke



Transparent: Räume sind mit UNIQUIN hell und freundlich.

Rückzugsbereiche wie **Lounges oder Kaffeeküchen** erhalten mit UNIQUIN einen neuen, kommunikativen Charakter: Glaswände in Kombination mit dem ansprechenden Design von UNIQUIN erschaffen offene und einladende Räume. Akustisch getrennt vom regen Treiben

bleiben sie dennoch integriert in die Gesamtatmosphäre. Hier kann jeder das Maß an Ruhe finden, das er braucht, um zu entspannen und ist dennoch weiterhin nah am Geschehen.



Das Zargensystem von UNIQUIN eignet sich sowohl für Räume, in denen Durchblick gewünscht ist, als auch für Einzeltürlösungen. Variieren ist zudem möglich: Holz zum Beispiel kann für optische Akzente und Diskretion sorgen, wo diese gefragt ist.

In **Konferenzräumen** ist fokussiertes und kreatives Arbeiten gefragt. Transparenz ist dabei kein Hindernis. Im Gegenteil: Ein offener Raumcharakter, einfallendes Tageslicht und ein weiter Blick erzeugen eine angenehme und motivierende Atmosphäre.

Diese erleichtert es auch in entscheidenden Momenten klare Gedanken zu fassen und Ideen reifen zu lassen. Mit UNIQUIN werden Konferenzräume dank verminderter Schallübertragung zum Arbeitsumfeld, das Produktivität und Kreativität fördert.

Trennt Räume, ohne sie zu verkleinern



UNIQWIN spielt seine Vorteile besonders dort aus, wo es gilt Raum und Tageslicht effizient zu nutzen, beispielsweise in Hotels. Harmonisch: Die UNIQWIN Profile sowie Laufschiene und Griffstange der Schiebetür fügen sich nahtlos in das durchgängige Design aus Form und Farbe ein.

Besonders groß in kleinen Räumen

Gerade dort, wo Fläche möglichst effizient genutzt werden muss, spielt UNIQWIN seine Stärke aus. Das System bietet die Möglichkeit, das vorhandene Platzangebot zu strukturieren. Gleichzeitig bleiben alle Bereiche miteinander verbunden – und somit bleibt das Gefühl der Geräumigkeit erhalten. Im Hotelzimmer erlebt der Gast den Raum zu jeder

Zeit in seiner Gesamtheit: Ganz gleich, wo im Zimmer er sich gerade aufhält. Mit UNIQWIN gewinnen unterteilte Räume optisch an Größe, Licht und Wohnlichkeit. Und gerade dort, wo Platz effizient genutzt werden muss, ist dies ein Wert, der ein Gefühl von Luxus vermitteln kann.



Insbesondere dort, wo der Blick in Nachbarräume gewünscht ist, etwa in Fitnessbereichen, kann UNIQWIN mit seinem offenen Design punkten. Die Akustikmodule lassen sich individuell bedrucken und sorgen neben angenehmen Raumklang für visuelle Highlights.

Große Räume akustisch getrennt, visuell vereint

Mit UNIQWIN erschaffen Sie Räume, deren Charakteristik sich in nahezu jedem Einsatzbereich vorteilhaft nutzen lässt. Das modulare System bietet die Möglichkeit, Bereiche zu trennen ohne den freien, weiten Blick und den Einfall natürlichen Lichts einzuschränken. Farblich passt sich UNIQWIN der Umgebung an. Durch optionale Akustikelemente wird

der Schall im Raum besser absorbiert. Zudem vermindert die entkoppelte Aufnahme der Glaselemente in den UNIQWIN Profilen die Schallübertragung von Raum zu Raum. Damit wird UNIQWIN zur universellen Lösung für nahezu jede Raumnutzung.

UNIQUIN

Perfektionieren Sie Ihre Raumarchitektur.

Für Gestalter, die Grenzen lieber selbst bestimmen.

UNIQUIN ist ideal für Architekten, TGA-Planer und Raumplaner, die Bauherren bei der Konzeption ihrer Gebäude beraten.

Mit UNIQUIN können Sie gleichermaßen hochwertige und flexible Raumkonzepte entwickeln und planen. Das flächenbündige und filigrane Design lässt hohe Qualität in Materialität und Verarbeitung erkennen. Die Profile können Glas, aber auch andere Materialien wie beispielsweise Holz von 10 bis 19 mm Dicke aufnehmen.

So können Sie mit einem harmonischen Mix aus transparenten und blickdichten Elementen die Übergänge zwischen Weitblick und Abgrenzung selbst bestimmen.



UNIQUIN ermöglicht bei der Gestaltung von Räumen eine hohe Flexibilität.

Ideal im Objekt

- Variabilität in der Planung
- durchgängiges Design aller Komponenten
- Schallschutz bis zu 39 dB im System integrierbar
- Aluminiumprofile mit widerstandsfähiger Spezial-Pulverbeschichtung in Graphit; weitere pulverbeschichtete Oberflächen möglich
- Möglichkeit, Glas oder andere Materialien von 10 bis 19 mm Dicke zu verbauen
- alle Komponenten aus einem System bestellbar

Für Verarbeiter, die unkomplizierte Qualität schätzen.

Ob als Handwerksunternehmen oder Objektteur – mit UNIQUIN realisieren Sie Raumausstattungen auch gewerkeübergreifend.

Einfach und schnell können Sie mit UNIQUIN anspruchsvolle Raumkonzepte umsetzen. Das System lässt sich mit Standardwerkzeug problemlos in allen gängigen Raumhöhen bis 4.000 mm installieren. Vereinfachend kommt hinzu, dass die Kabelführung im Profil vorgenommen werden kann und die Verbindungen sämtlicher Komponenten aufeinander abgestimmt sind. Bereits bei der Bestellung bestimmen Sie, ob Sie die Profile in der benötigten Länge zugeschnitten oder als Lagerware im einheitlichen Maß beziehen wollen.



Einfach umsetzen – mit müheloser Montage und passgenauen Systemkomponenten.

Schön einfach

- Installation mit Standardwerkzeugen möglich
- Konstruktionsverbindungen aufeinander abgestimmt
- einfache Reparatur; Umbau oder Rückbau möglich
- gängige Raumhöhen problemlos umsetzbar
- Profile werden ab Werk in gewünschter Länge geliefert
- elektrische/elektronische Anschlüsse integrierbar
- Zeit und Kosten sparende Endmontage der Deckprofile gewerkeübergreifend (z. B. durch Elektriker) bei Bauabschluss

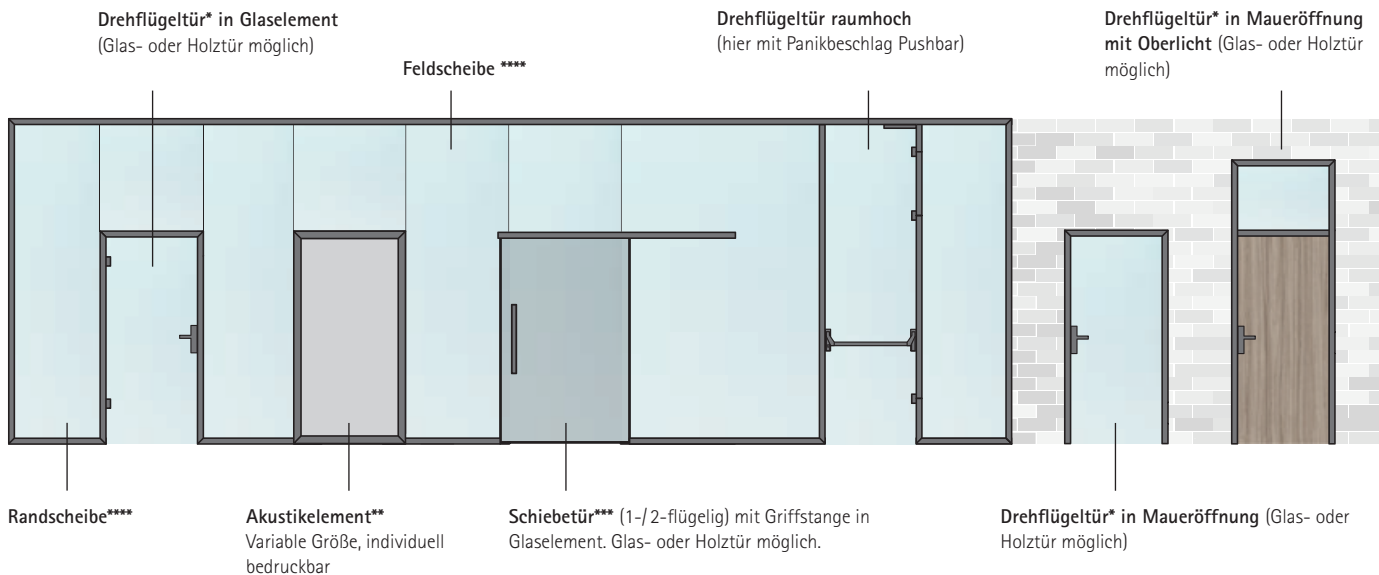
Haben Sie noch gestalterische oder technische Fragen?

Wir freuen uns auf Sie: <https://glas-innovationen.com/contact>

Auf <https://glas-innovationen.com/glass-innovations/uniquin> finden Sie auch unsere Montageanimationen.

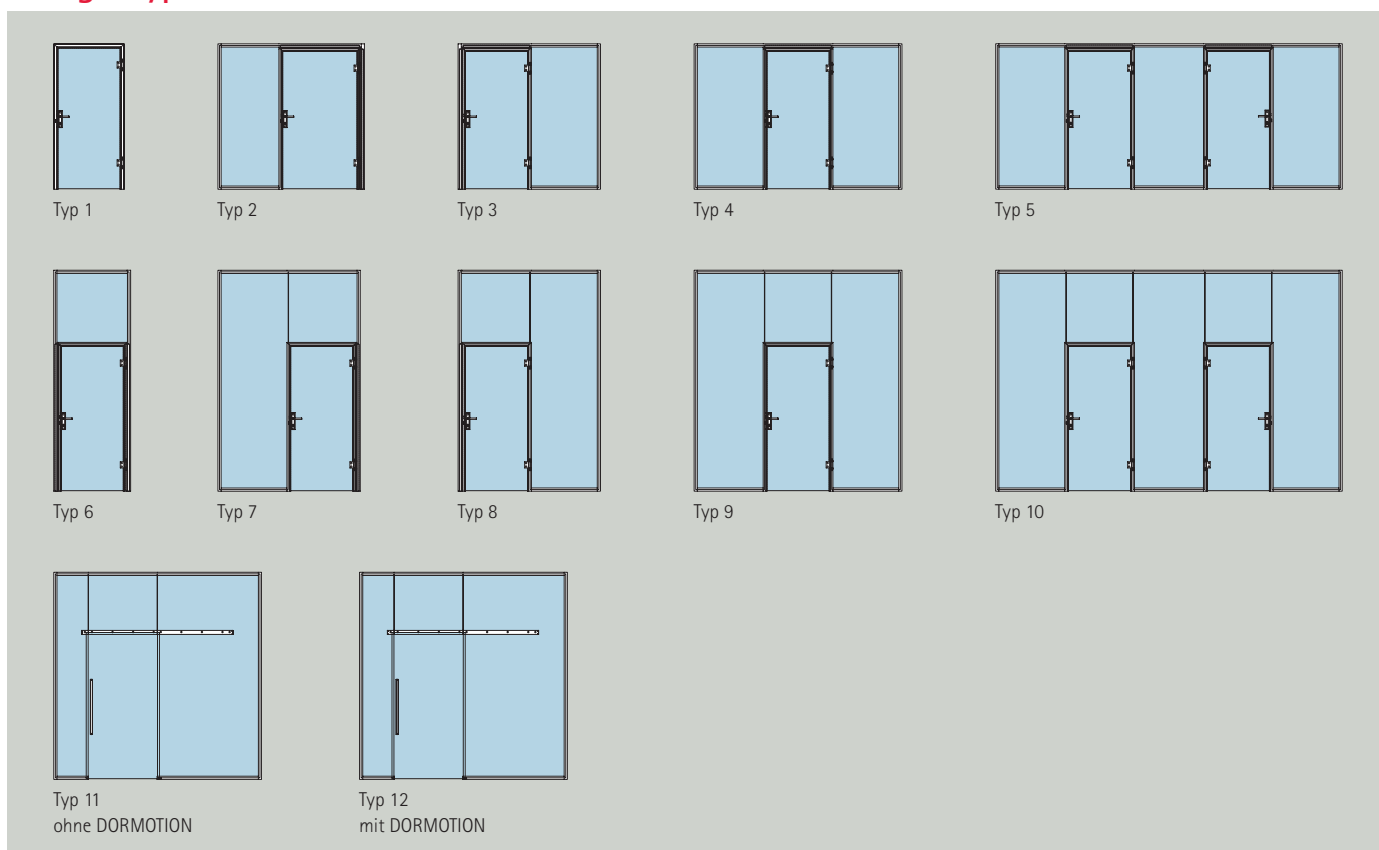
Alle Elemente auf einen Blick

Realisieren Sie mit UNIQWIN Innenarchitektur ganz nach Ihren Wünschen – vom umfangreichen Raumkonzept bis zur Einzeltürlösung.



- * **Lieferumfang Drehflügeltür Glas:** Zargenelement, Bänder, Standard Schloss (PZ), Drücker
Lieferumfang Drehflügeltür Holz: Zargenelement. Bänder und Schloss sind bauseits zu stellen.
 (Bearbeitung für Einsteckschlösser nach DIN 18251. Stulpbreite 20 mm; Dornmaß 55 mm; Entfernung 72 mm)
- ** **Lieferumfang Akustikelement:** Rahmenprofil, Akustikschaumstoff (optional), Silikonkeder.
 Dekorative Textilbespannung/Beleuchtung bauseitig
- *** **Lieferumfang Schiebetür:** Komplett-System UNIQWIN/MUTO Comfort L 80
- **** Für genaue Angaben siehe Tabelle auf Seite 10

Anlagentypen



Technische Daten – Aufnahmeprofile und Festelemente

Gesamt-Anlagenmaße	b = keine Begrenzung (unter Berücksichtigung der entsprechenden Glasstatik) h = max. 4.000 mm
Feldscheibe Randscheibe	b = min. 500 mm, h = max. 4000 mm b = min. 300 mm, h = max. 4000 mm (siehe auch Tabelle „Maximale Einbauhöhen“)
Scheibenmaterial	Glas (ESG, VSG aus 2 x ESG), Holz oder anderes Material (10 - 19 mm)
Aufnahme-Profile	für Materialdicken 10 - 13,5 mm, 14 - 18 mm und 16 - 19 mm (siehe Seite 11)
Profilmaterial	Aluminium, pulverbeschichtet
Profilfarben	Graphit, kratzfest (weitere Farben möglich)
Montagemöglichkeiten	Wand, Boden, Decke, 90° Raumecke, T-Stoß
Türtypen	Drehflügel- und Schiebetüren (Technische Daten auf Seite 17)
Notausgang / Panikfunktion	Gemäß EN 179 und EN 1125 (kann optional ausgerüstet werden)
Verkabelung (Elektrik / Elektronik)	Integrierte Aufnahme von NYM-Kabeln mit max. 10 mm Außendurchmesser
Schallschutzprüfung	Geprüfter Schallschutz nach DIN EN ISO 10140 bis zu 39 dB, je nach Ausführung und Bausituation. (Abhängig von der gewählten Glasdicke kann der Schallschutzwert variieren. Der angegebene Wert von bis zu 39 dB bezieht sich auf ein komplettes Türelement und somit auf das vermeintlich schwächste Element einer Anlage. Im Festteilbereich können bis zu 41 dB erreicht werden. Entsprechende Zertifikate stehen zur Verfügung und können angefordert werden.)
Statische Berechnung	Stand sicherheitsnachweis nach DIN 18008 / DIN 4103 als Zertifikat für Glas vorhanden. (Für alternative Materialien ist der Sicherheitsnachweis im Einzelfall zu erbringen.)



Technisch ist nahezu alles möglich – UNIQUIN von dormakaba

Maximale Einbauhöhen

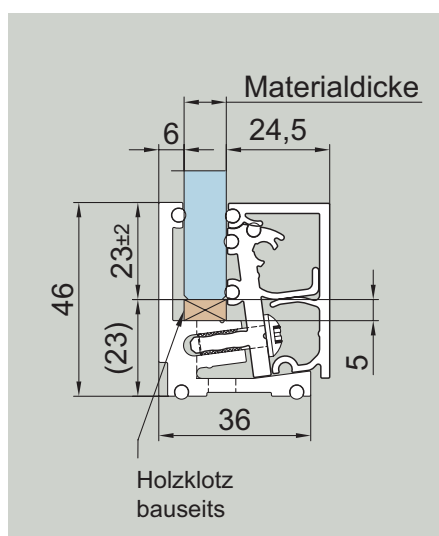
Glasdicke (mm)	Glasart	Max. Einbauhöhe (mm)
10	ESG	3.300
11,52	VSG	3.300
12	ESG	3.300
13,52	VSG	3.300
15	ESG	4.000
17,52	VSG	4.000
19	ESG	4.000

Die maximalen Werte wurden ermittelt nach DIN 4103 / ETAG 003 - Nutzungskategorie 1. Fordern Sie dazu auch unseren Stand sicherheitsnachweis für Glas an. Gleichfalls erhalten Sie bei uns Angaben zu den Nutzungskategorien sowie entsprechende weitere Maximalwerte.

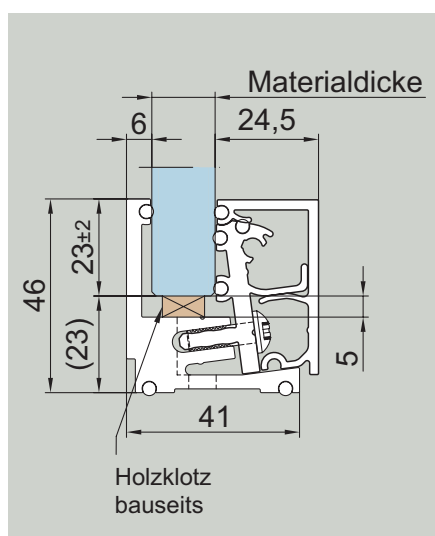
Aufnahmeprofile und Angaben zu den Festelementen



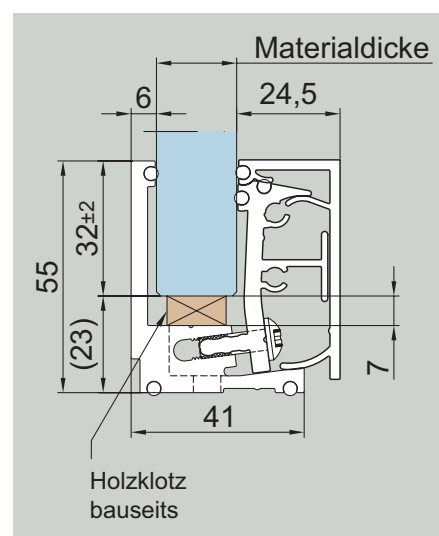
Die Aufnahmeprofile bilden die Basis des UNIQUIN Systems. Drei Ausprägungen dienen zur optimalen Fixierung von Einscheiben- und Verbundsicherheitsglas (aus ESG) und alternative Materialien mit einer Dicke von 10 bis 19 Millimetern. Das 55 Millimeter hohe Profil bei dicken Materialien bietet großen Spielraum zum Ausgleich von Bautoleranzen. Die Silikondichtungen entkoppeln das Glas vom Profil sowie das Profil vom Baukörper. Der Profilquerschnitt erlaubt die Aufnahme von Kabeln mit einem Durchmesser von bis zu 10 mm.



46/36er Profil
46 mm Ansichtshöhe
10 – 13,5 mm Materialdicke



46/41er Profil
46 mm Ansichtshöhe
14 – 18 mm Materialdicke



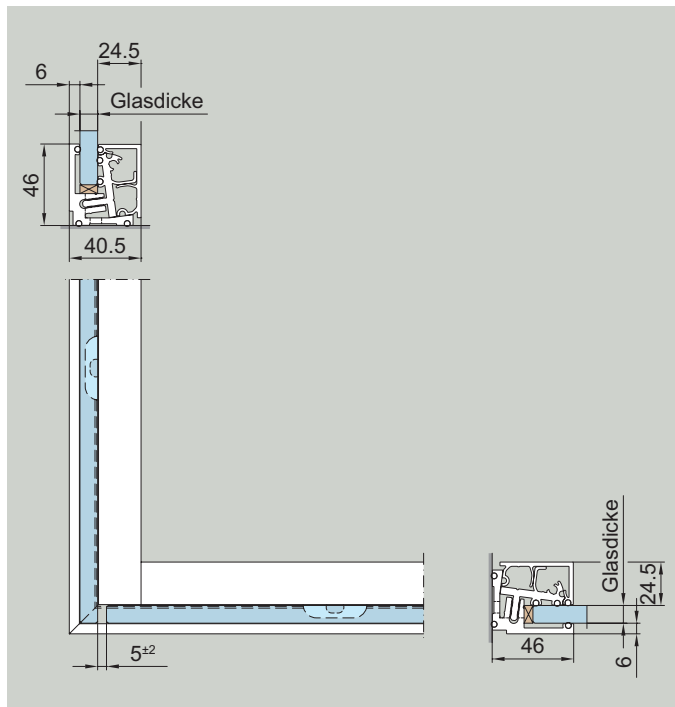
55/41er Profil
55 mm Ansichtshöhe
16 – 19 mm Materialdicke

90° Raumecken und T-Stoßverbindungen

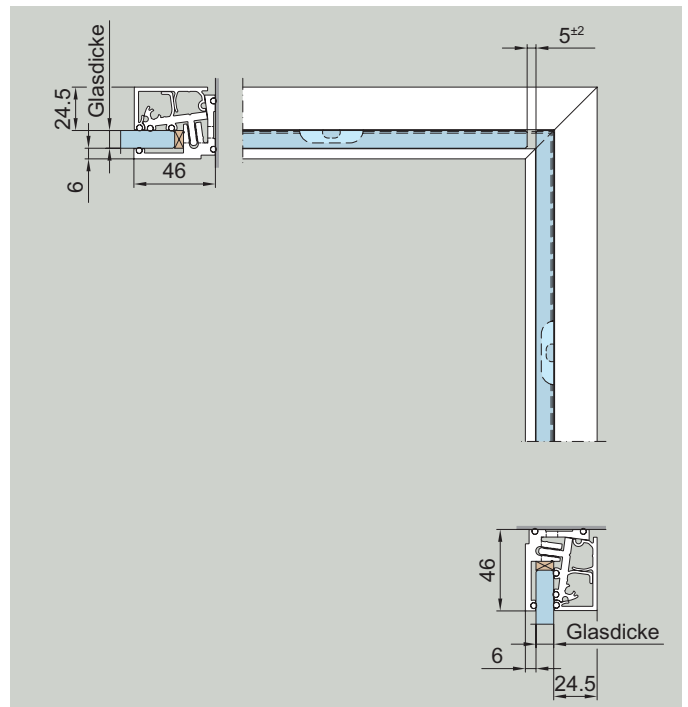
Achtung: Im direkten Anschluss an Türen sind Abwinkelungen wie 90° Eck- und T-Stoßverbindungen technisch nicht möglich.

Empfehlung: Bitte bestellen Sie die Profile in Überlänge. Der Zuschnitt erfolgt immer bauseits.

90° Raumecken

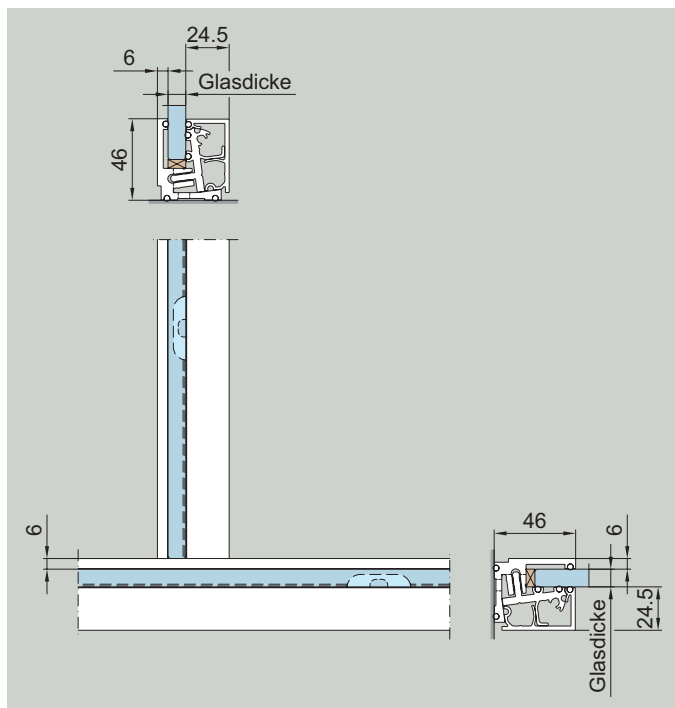


Grundprofil außen, mit Gehrungsverbindung, Abdeckprofile innen mit Stoßverbindung

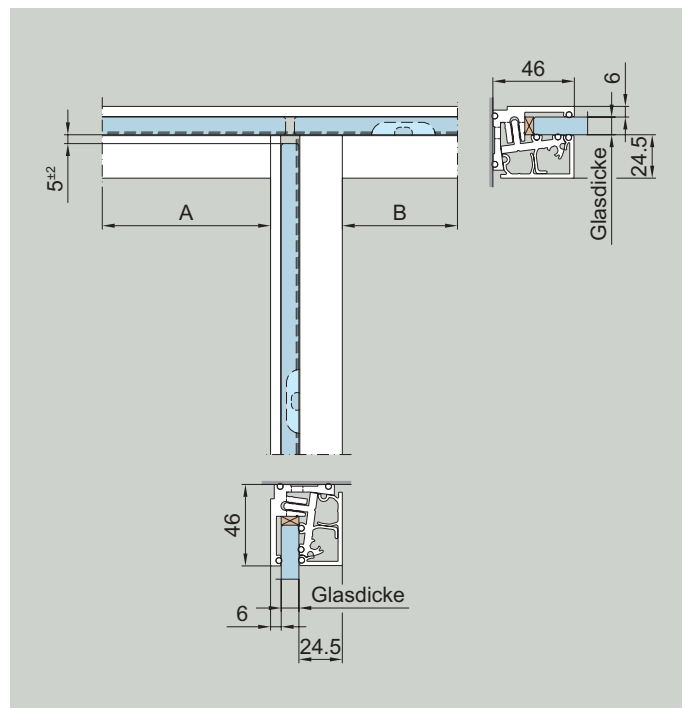


Grundprofil innen, mit Gehrungsverbindung, Abdeckprofile außen mit Gehrungsverbindung

90° T-Stoßverbindungen



An der Grundprofil-Seite (T-Stoß Außen)



An der Abdeckprofil-Seite (T-Stoß Innen)

Weitere Details und Zeichnungen zum UNIQUIN Trennwandsystem finden Sie online unter <http://compendium2.glas-innovationen.com/zeichnungen> in der Rubrik UNIQUIN

Drehflügeltür mit Zarge in Glasfestelement

Integrieren Sie in Ihre Glas-Anlage nach Wunsch Türlösungen mit Oberlicht oder in Raumhöhe. Bestimmen Sie Höhe und Breite auf den Millimeter genau gemäß Ihren individuellen Vorstellungen mit einer von drei Zargen-Basisgrößen zur Anpassung an Ihre Wunschmaße. Eine Absenkdichtung kann nachgerüstet werden (keine gesonderte Glasbearbeitung erforderlich).

Bitte beachten Sie, dass die Glasdicke einer Drehflügeltür immer gleich der Dicke der angrenzenden Glasfestelemente (Seitenteile und Oberlicht) sein muss.

Maximales Türgewicht inklusive aller Beschläge:

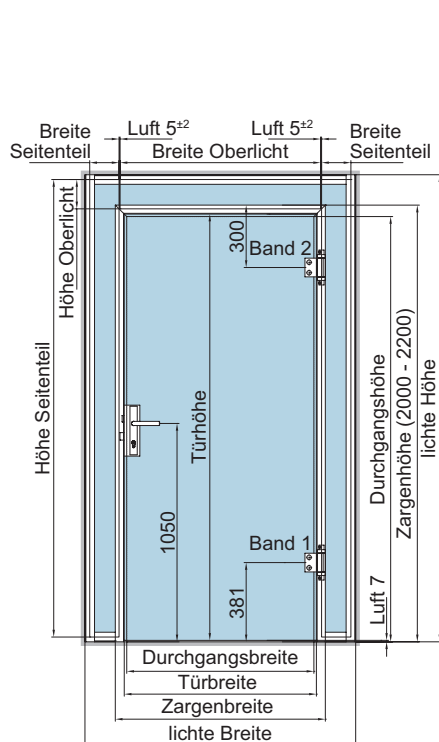
80 kg bei Holztüren; 130 kg bei Glastüren

Berechnung der Türmaße:

Türbreite = Zargenbreite - 86 mm

Türhöhe = Zargenhöhe - 50 mm

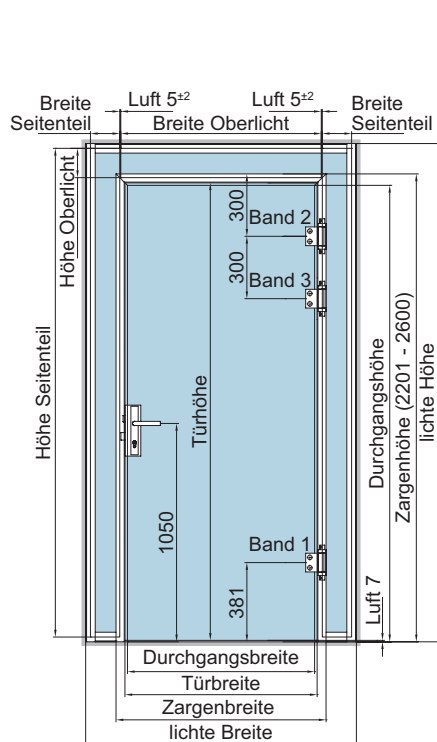
Die folgenden Zeichnungen beziehen sich auf Glastüren. Abweichende Zeichnungen für Holztüren auf Anfrage.



Größe 1: 2 Bänder

Zargenhöhe: 2.000 - 2.200 mm

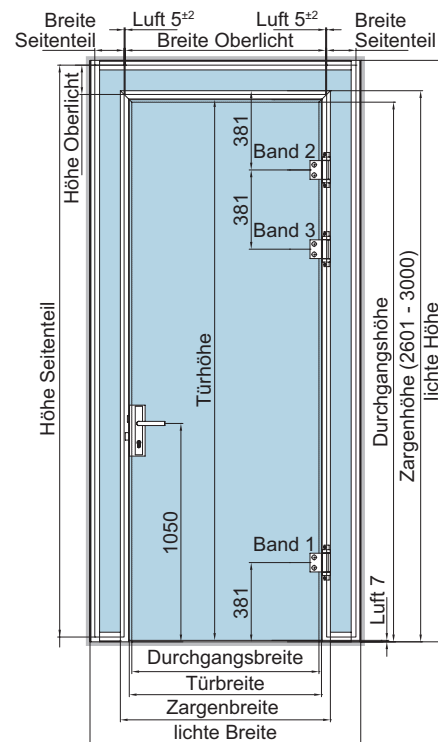
Zargenbreite: 746 - 1.186 mm



Größe 2: 3 Bänder

Zargenhöhe: 2.201 - 2.600 mm

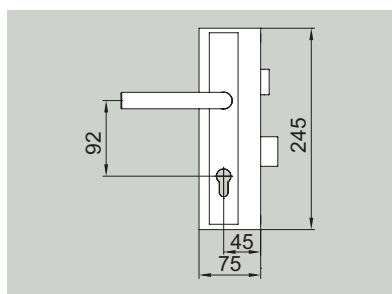
Zargenbreite: 746 - 1.186 mm



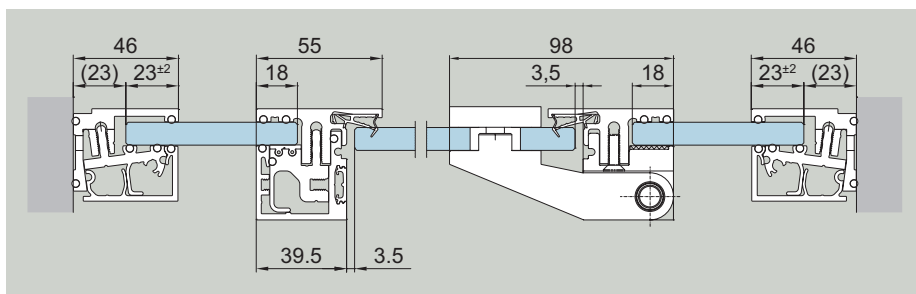
Größe 3: 3 Bänder

Zargenhöhe: 2.601 - 3.000 mm

Zargenbreite: 746 - 1.186 mm



Standard Schloss



Aufnahmeprofil an Wand

Türzarge mit Schließblech für Schloss

Türzarge mit Glastürband (Zeichnung Holztürband verfügbar)

Aufnahmeprofil an Wand



Standard Schloss inkl. Drücker (vorgefertigt für Profilzylinder)



Türzarge mit Glastürband (Bei Holztüren kommen verdeckt liegende Bänder zum Einsatz - bauseits. Tectus 340 3D oder BaSys)

Drehflügel Tür mit Zarge in Mauerwerk

Setzen Sie mit UNIQUIN auch mühelos Einzellösungen in Mauerwerk um. Für diese Einbauart bieten wir Ihnen ebenfalls drei verschiedene individuell anpassbare Zargen-Basisgrößen.

Die folgenden Zeichnungen beziehen sich auf Glastüren. Abweichende Zeichnungen für Holztüren auf Anfrage.

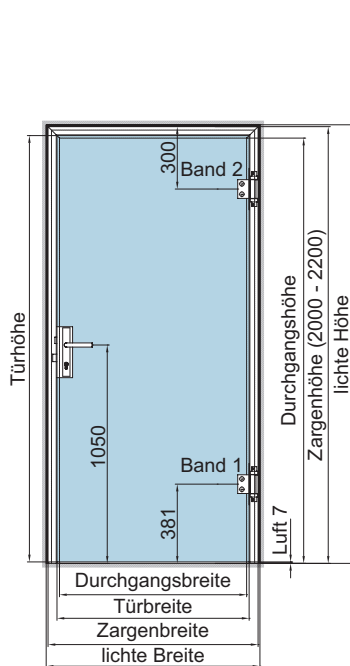
Maximales Türgewicht inklusive aller Beschläge:

80 kg bei Holztüren; 130 kg bei Glastüren

Berechnung der Türmaße:

Türbreite = Zargenbreite - 86 mm

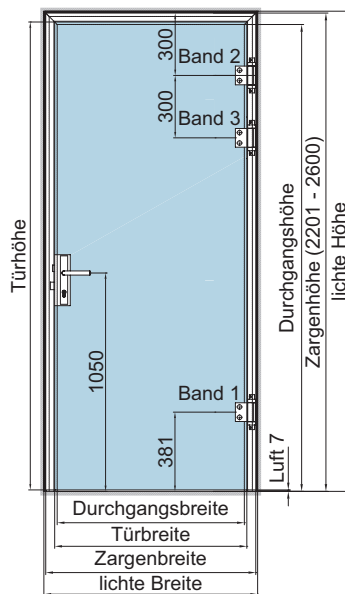
Türhöhe = Zargenhöhe - 50 mm



Größe 1: 2 Bänder

Zargenhöhe: 2.000 - 2.200 mm

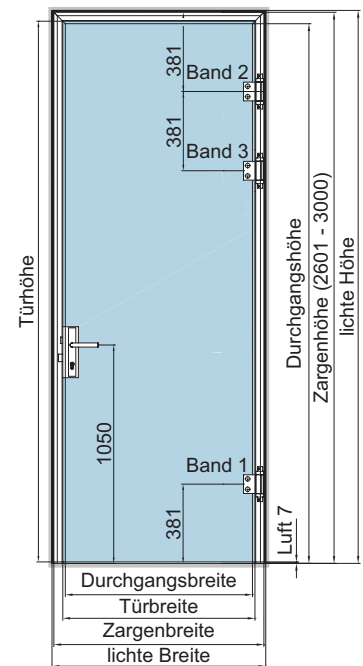
Zargenbreite: 746 - 1.186 mm



Größe 2: 3 Bänder

Zargenhöhe: 2.201 - 2.600 mm

Zargenbreite: 746 - 1.186 mm



Größe 3: 3 Bänder

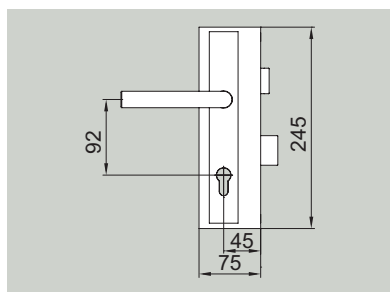
Zargenhöhe: 2.601 - 3.000 mm

Zargenbreite: 746 - 1.186 mm

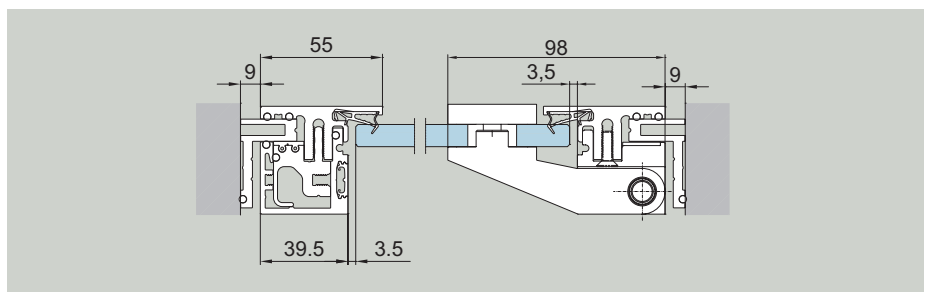
Zargeneinbausituation A

Direkte Anbindung an Maueröffnung per Adapterprofil

(je nach Einbausituation kann die Türöffnung auf ca. 90° beschränkt sein)



Standard Schloss



Adapterprofil für direkte Maueranbindung und Türzarge mit Schließblech für Schloss

Adapterprofil für direkte Maueranbindung und Türzarge mit Glastürband (Zeichnung Holz Türband verfügbar)

Drehflügel Tür mit Zarge in Mauerwerk mit Oberlicht

Eine weitere Variante ist die Kombination von Tür und Oberlicht in Mauerwerk. Das Grundprofil übernimmt in diesen Fällen sowohl die Rahmung des Oberlichts als auch die Anbindung der Zarge.

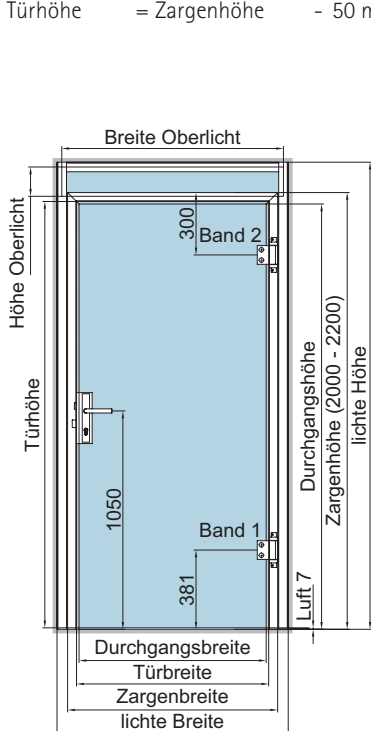
Die folgenden Zeichnungen beziehen sich auf Glastüren. Abweichende Zeichnungen für Holztüren auf Anfrage.

Maximales Türgewicht inklusive aller Beschläge:

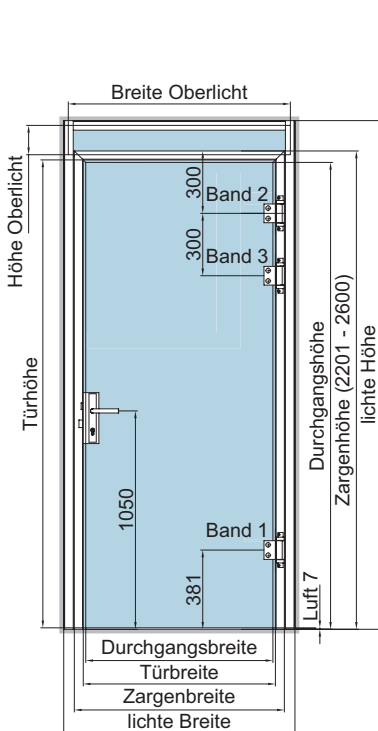
80 kg bei Holztüren; 130 kg bei Glastüren

Berechnung der Türmaße:

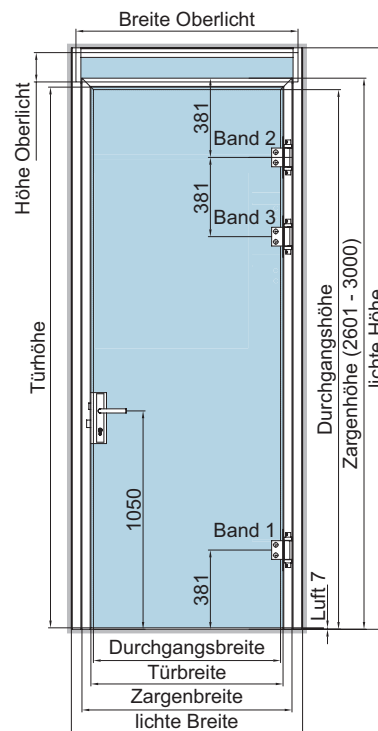
Türbreite = Zargenbreite - 86 mm
 Türhöhe = Zargenhöhe - 50 mm



Größe 1: 2 Bänder
 Zargenhöhe: 2.000 - 2.200 mm
 Zargenbreite: 746 - 1.186 mm



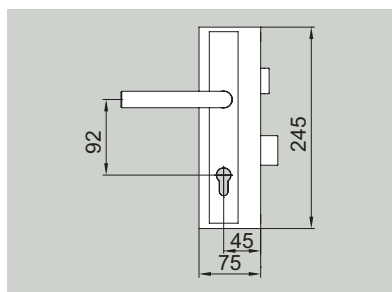
Größe 2: 3 Bänder
 Zargenhöhe: 2.201 - 2.600 mm
 Zargenbreite: 746 - 1.186 mm



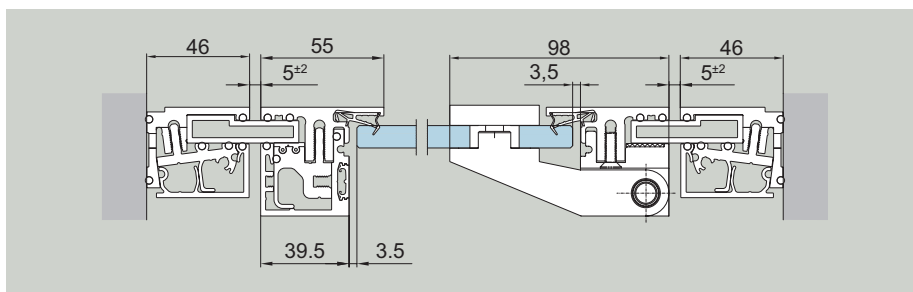
Größe 3: 3 Bänder
 Zargenhöhe: 2.601 - 3.000 mm
 Zargenbreite: 746 - 1.186 mm

Zargeneinbausituation B

Anbindung an das Grundprofil (ermöglicht die Kombination mit Glasoberlicht und / oder Türschließer)
 (je nach Einbausituation kann die Türöffnung auf ca. 90° beschränkt sein)



Standard Schloss

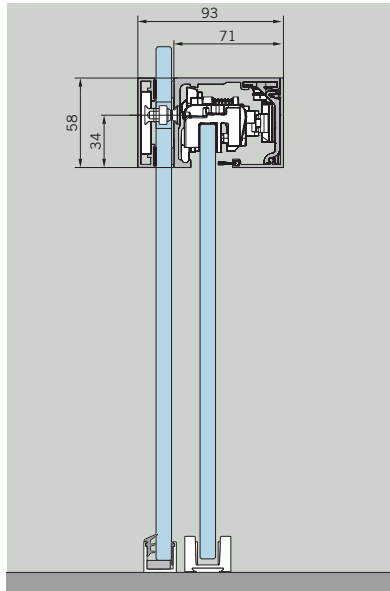


Aufnahmeprofil mit Verbindungsprofil und Türzarge mit Schließblech für Schloss

Aufnahmeprofil mit Verbindungsprofil und Türzarge mit Glastürband (Zeichnung Holztürband verfügbar)

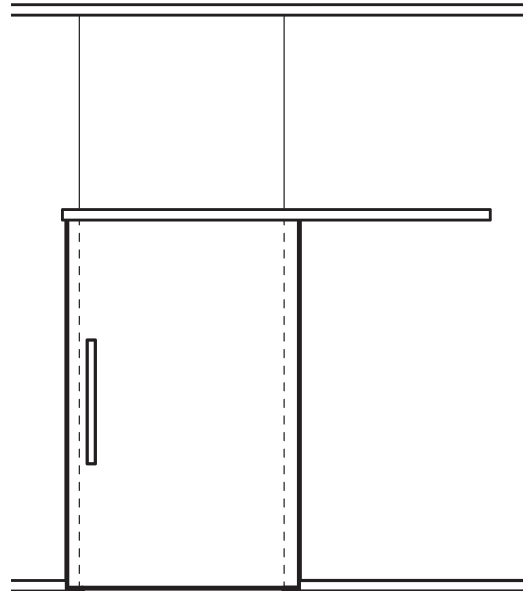
Schiebetür MUTO Comfort L 80 an Glas

Das Schiebetürsystem MUTO Comfort L 80 fasst Türelemente aus Glas oder Holz. Die Dicke der Elemente kann dabei in der Glasausführung 8 bis 13,52 mm betragen, in der Holzausführung 28 bis 50 mm.



MUTO Comfort L 80

t1 = Dicke Schiebetür
t2 = Dicke Seitenteile
y = 71 - 17 - t1



MUTO Comfort L 80 mit Griffstange

Hinweis: Bitte beachten Sie, dass Schiebetüren konstruktionsbedingt nicht die gleichen hohen Schallschutzwerte aufweisen wie Trennwände und Drehflügeltüren.

Technische Daten – Drehflügel- und Schiebetüren

	Drehflügeltüren	Manuelle Schiebetüren MUTO Comfort L 80
Glasdicke	10 – 19 mm	8 – 13,5 mm
Holzdicke	40 – 50 mm	28 – 50 mm
Max. Flügelgewicht	Glastür: 130 kg Holztür: 80 kg	80 kg
Max. Flügelhöhe	2.950 mm	3.000 mm
Max. Flügelbreite	1.100 mm (bei Einsatz von TS 97) Weitere Breiten auf Anfrage.	2.000 mm
Min. Flügelbreite	660 mm 710 mm (mit Absenkichtung)	660 mm
Geprüfte Bewegungszyklen	200.000	100.000
Korrosionsklasse nach EN 1670	Klasse 2	Klasse 4
Verriegelung	Für Glastüren: Rohrrahmen-Schlösser nach DIN 18251-2, Dornmaß 45 mm, Entfernung 92 mm (Abweichende Angaben für Holztüren fordern Sie bitte separat an.)	Integrierte Verriegelung (optional / nachrüstbar)
Weitere Ausstattungskomponenten (optional / nachrüstbar)	Panikschlösser für Notausgänge nach EN 179, EN 1125. Türschließer TS 97 für Glastür. (Türschließer ITS 96 für Holztür bauseits oder optional.) Elektronische Zutrittskontrolle mit c-lever compact. Aufnahmeelement für Steckdosen / Schalter. Absenkichtung.	DORMOTION Dämpfung, integrierter Statusindikator

Optionale Komponenten für Drehflügeltüren

Schlösser



Standardschloss /
Panikschloss mit Profilzylinder

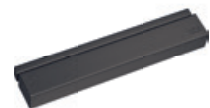


Elektronischer Türbeschlag
dormakaba c-lever compact



Panikbeschlag Pushbar

Türschließer



Für Glastüren:
TS 97



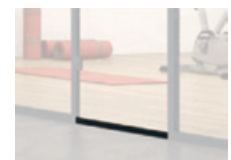
Für Holztüren:
ITS 96

Elektrifizierung



Aufnahmeelement
für Steckdose
und Schalter am
Zargenprofil.
Kabelführung nicht über
Bandseite möglich.

Schallschutz



Absenkichtung

Akustikmodule

Zur Schallabsorption wird auf dem Akustik-Noppenschaum (optional oder bauseits) ein Akustikbild mit spezieller Struktur angebracht. Wenn nur eine einseitige Absorption erforderlich ist, kann auf der zweiten Seite ein reines Werbebild gespannt werden. Die Beschaffung der Textilien erfolgt immer bauseits.

Ein zusätzlich zum Akustik-Noppenschaum eingesetztes Glas erhöht den Schallschutz und dient gleichzeitig als Einstiegshemmung.

Akustikbild

Um den entsprechenden Schall absorbierenden Effekt zu erreichen, verwenden Sie in Verbindung mit dem Akustik-Noppenschaum bitte das passende Akustikbild.

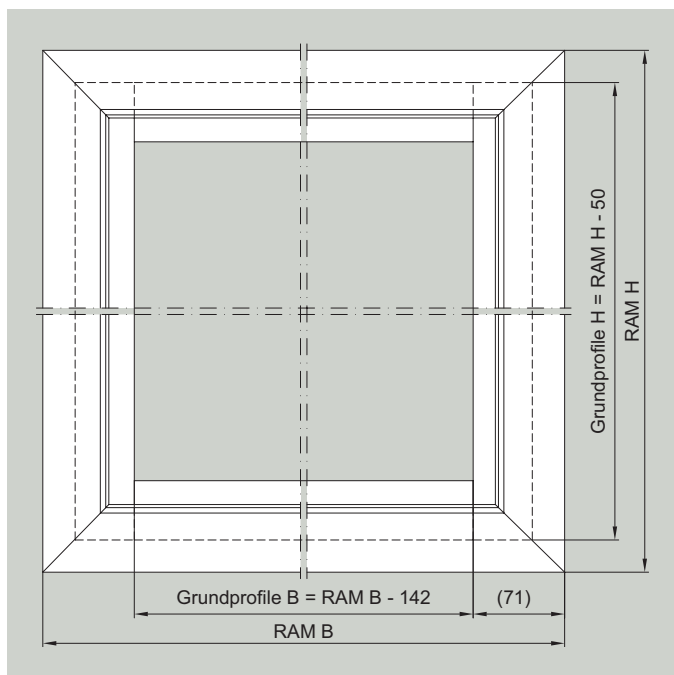
Material: Textil Trevira CS 300g/m² weiß, bedruckt. Umlaufender Flachkeder 15 mm x 2,8 mm für Rahmen.



Werbekbild

Das Werbekbild dient dekorativen Zwecken und hat keinen zusätzlichen akustischen Effekt. Material: Deco light oder Dynajet weiß, bedruckt. Umlaufender Flachkeder 15 mm x 2,8 mm für Rahmen.

Aufbau Akustik-/Werbepild-Rahmen



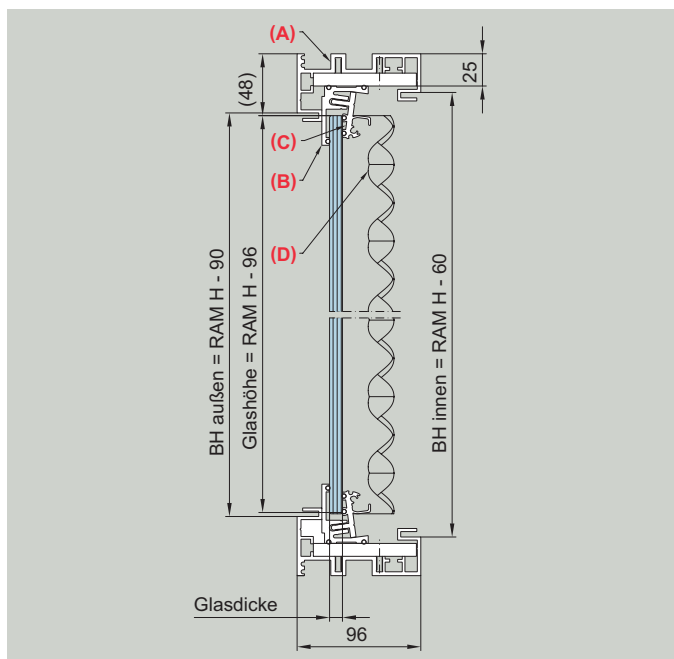
RAM: Rahmenaußenmaß

H: Höhe

B: Breite

BH: Bildhöhe

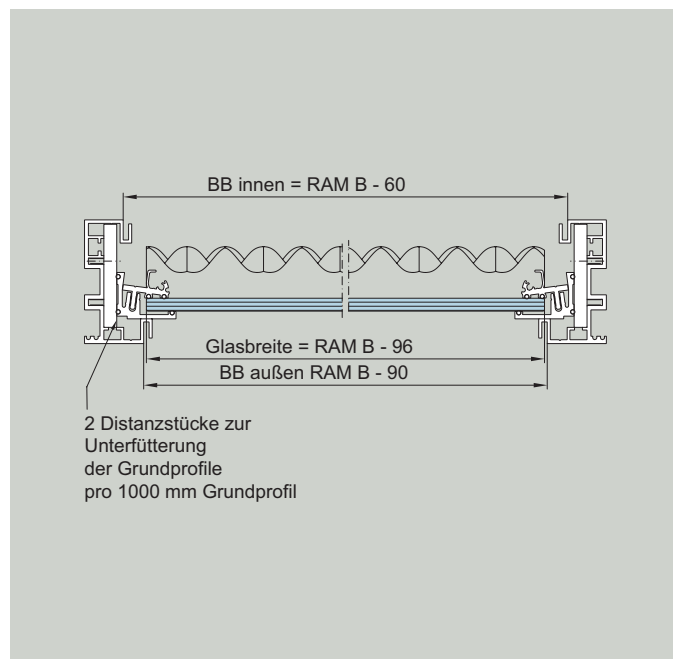
BB: Bildbreite



(B) Grundprofil 46/36 bzw. 46/41

10 - 13,5 mm Glas bzw. 14 - 18 mm Glas, jeweils inkl.

(C) Klemmstück + Dichtung



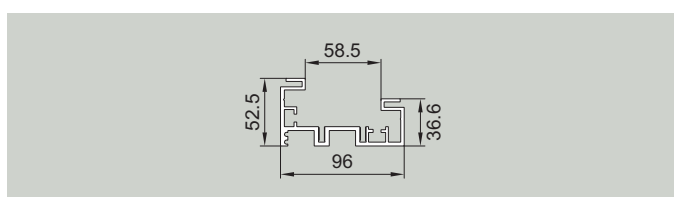
(D) Akustik-Noppenschaum

Format: 1.000 x 500 x 40 mm

Einseitig selbstklebend

Brandschutzklasse DIN 4102

Die erforderliche Menge entspricht der Glasfläche.



(A) Akustikmodul-Rahmenprofil inkl. Aufnahme für Akustik-/Werbepild

Gewicht: 2,447 kg/m

Es berät Sie:



*Wir geben Transparenz
ein Gesicht.*

erkelenz Glas

erkelenz Glas GmbH

Blockweg 2
33129 Delbrück-Westenholz
info@erkelenz-glas.de

Telefon 02944 - 979950
Telefax 02944 - 9749166
www.erkelenz-glas.de